

Перв. примен.

Справ. №

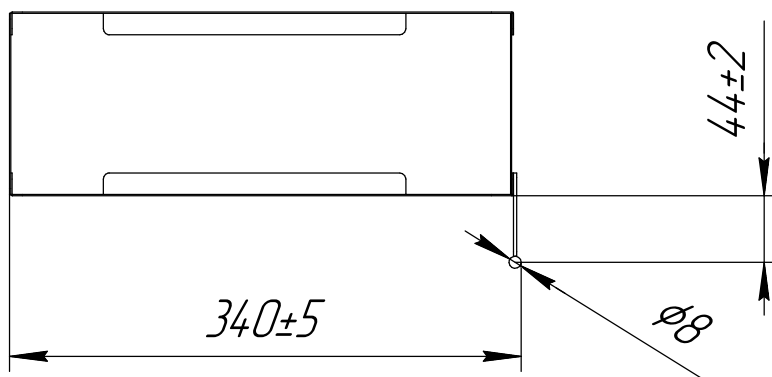
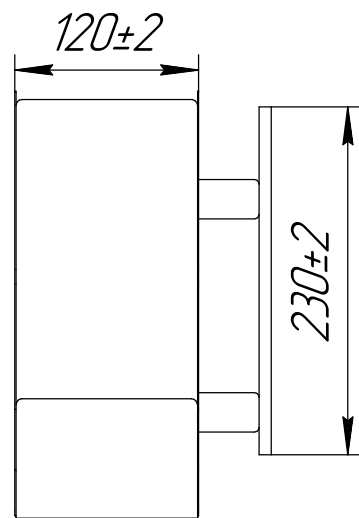
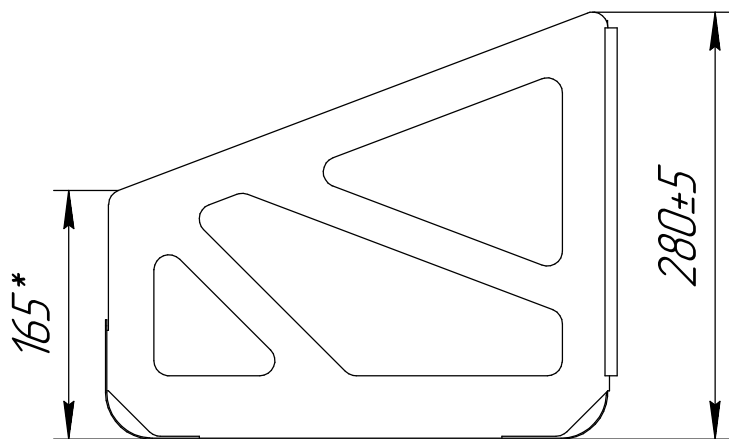
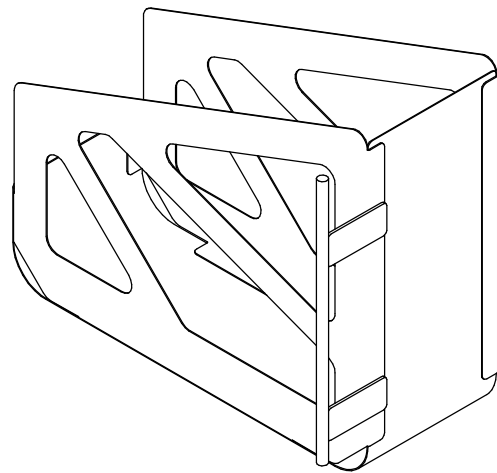
Подп. и дата

Изм. № докл.

Взам. инв. №

Подп. и дата

Изм. № подл.



**Размеры для справки*

Изм. Лист	№ докум.	Подп.	Дата	
Разраб.				
Пров.				
Т.контр.				
Н.контр.				
Утв.				

*Турель Балтика
Премиум*

Сталь

Лит.	Масса	Масштаб
	1,24 *	1:5
Лист	Листов	1

*ООО "Национальная
Пожарная Компания"*